

# OR-CR-220

**ORNO-LOGISTIC Sp. z o.o.**  
ul. Rolników 437  
44-141 Gliwice  
tel. 32 43 43 110

## Senzor gibanja (SLO) Navodila za uporabo in montažo

**(SLO) POMEMBNO!**

Pred začetkom uporabe naprave preberite ta navodila in jih shranite za poznejšo uporabo. Če opravite popravila in predelave sami, razveljavite garancijo. Proizvajalec ne odgovarja za kakršno koli škodo, ki bi lahko nastala zaradi nepravilne montaže ali uporabe naprave.

Ker se tehnični podatki stalno spreminjajo, si proizvajalec pridržuje pravico do sprememb lastnosti izdelka in do uvedbe drugih oblikovalskih rešitev, ki ne poslabšajo parametrov in uporabnih lastnosti izdelka.

Najnovejša različica navodil je na voljo za prenos na [www.orno.pl](http://www.orno.pl). Vse pravice do prevoda / tolmačenja in avtorske pravice teh navodil so pridržane.

1. Naprave ne uporabljajte v nasprotju s predvidenim namenom uporabe.
2. Vsa opravila izvajajte ob izklopljenem napajanju.
3. Naprave ne potaplajte v vodo ali druge tekočine.
4. Naprave ne uporabljajte, če je ohišje poškodovano.
5. Naprave ne odpirajte in je ne popravljajte sami.
6. Naprava je namenjena za notranjo uporabo.
7. Naprava je primerna samo za uporabo v suhem okolju.
8. Izdelek je namenjen za uporabo v okviru največjih vrednosti obremenitev.



Vsako gospodinjstvo je uporabnik električne in elektronske opreme in s tem potencialni povzročitelj odpadkov, nevarnih za ljudi in okolje zaradi prisotnosti nevarnih snovi, zmesi in komponent v opremi. Po drugi strani pa je porabljena oprema dragocen material, iz katerega lahko predelamo surovine, kot so baker, kositer, steklo, železo in drugo.

Simbol prečrtanega koša za smeti, nameščen na opremi, embalaži ali spremnih dokumentih, pomeni, da izdelka ne smete vreči skupaj z drugimi odpadki. Oznaka pomeni tudi, da je bila oprema dana v promet po 13. avgustu 2005.

Uporabnik mora odpadno opremo predati na določeno zbirno mesto za njeno pravilno obdelavo. Informacije o razpoložljivem sistemu zbiranja odpadne električne opreme lahko najdete na informativni pisarni trgovine in v pisarni mestnega urada/ občine.

Ustrezno odstranjevanje rabljene opreme bo preprečilo negativne posledice za okolje in zdravje ljudi!

12/2018

### ZNAČILNOSTI:

Senzor se uporablja za samodejno krmiljenje razsvetljave ali drugih električnih naprav ob hkratnem varčevanju z električno energijo.

Sprejemnik (osvetlitev) vklopi senzor gibanja PIR, ki deluje na infrardeči povezavi. Omogoča vklop razsvetljave pod vplivom gibanja predmeta, ki oddaja toploto. Vgrajeni zunanji svetlobni senzor vam omogoča, da vklopite funkcijo senzorja ob dnevni svetlobi.

**Naprava deluje z LED diodami.**

Z gumbom "LUX" lahko nastavite jakost svetlobe, pri kateri se senzor aktivira.

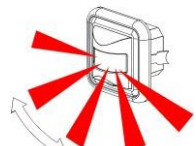
Naprava lahko deluje podnevi in ponoči - če nastavite gumb v položaj „Sonce“ (največja nastavitve).

Če izberete položaj „Luna“ - minimalna nastavitve, senzor deluje z intenzivnostjo svetlobe okolice pod 3 lukse.

Čas zakasnitve izklopa se neprekinjeno seštevata: ko senzor zazna po prvem signalu drugi signal aktivacije, bo ponovno preračunal čas do izklopa in ga bo prištel časovnemu zamiku, ki je preteklo po prvi aktivaciji.

Nastavitev časa zakasnitve izklopa TIME. Najmanjša zakasnitev je 10 sekund ± 3 sekunde, največja zakasnitev pa 7 minut. ± 2 min.

Nastavitve preklopa: "ON", "OFF", "PIR".



dobra občutljivost



slaba občutljivost

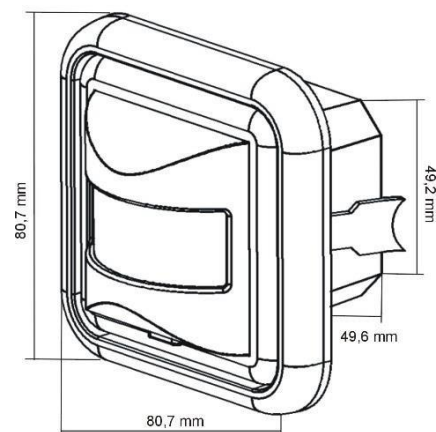
### SPLOŠNE INFORMACIJE:

Pri izbiri mesta namestitve je treba upoštevati naslednja merila:

- kot dosega senzorja,
- senzor ne sme biti usmerjen na mesto, kjer je mogoče zaznati gibanje živali,
- senzor ne sme biti usmerjen na osvetljene svetle predmete (tj. bele) ali na vir toplote, saj lahko negativno vplivajo na delovanje senzorja,
- ne nameščajte v bližini močnih virov elektromagnetnih motenj,
- zagotovite, da imajo napajalni kabli ustrezno tokovno zaščito v obliki ustreznih varovalk ali drugih naprav, ki v primeru preobremenitve odklopijo napajanje,
- onesnaženje senzorske optike zmanjša obseg in občutljivost zaznavanja gibanja,
- če je temperaturna razlika med premikajočim se predmetom in okoljem majhna (npr. poleti), lahko senzor pozneje reagira in se njegov doseg zaznavanja gibanja zmanjša.

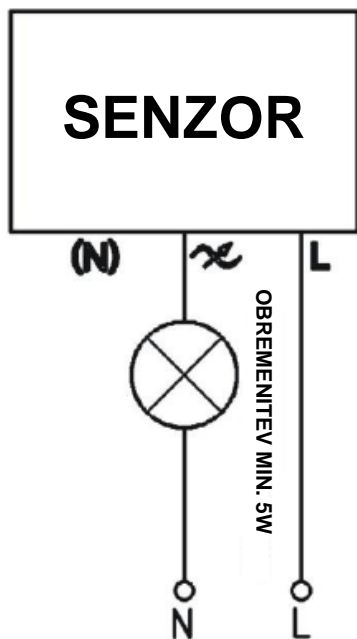
Tehnične specifikacije:	
Napajalna napetost:	230VAC / 50 Hz
Obremenitev:	<b>2-žična povezava:</b> standardna žarnica 5-500W LED žarnica 5-200W kompaktna fluorescentna sijalka 5-200W <b>3-žična povezava:</b> standardna žarnica 0-500W LED žarnica 0-200W kompaktna fluorescentna sijalka 0-200W
Kot zaznavanja gibanja:	160°
Nastavitev jakosti svetlobe LUX:	<3 – 2000 lux
Nastavitev časa osvetlitve TIME:	min: 10 sek. ± 3 sek. max: 7 min. ± 2 min.
Doseg senzorja:	9 m
Poraba energije:	0.45W (delovanje); 0.1W (pripravljenost)
Hitrost zaznanega gibanja:	0,6~1,5 m/s
Delovna temperatura:	-20°C~+40°C
Višina namestitve:	1 – 1,8 m
Stopnja zaščite:	IP20
Neto teža:	0,1 kg

#### DIMENZIJE:

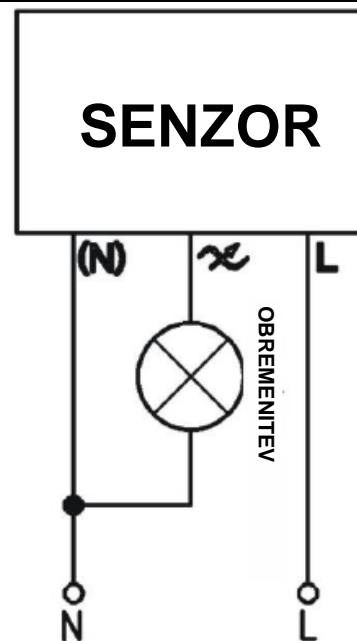


slika 1 Dimenzije senzorja

#### ŽIČNA SHEMA



slika 2 2 -žična povezava

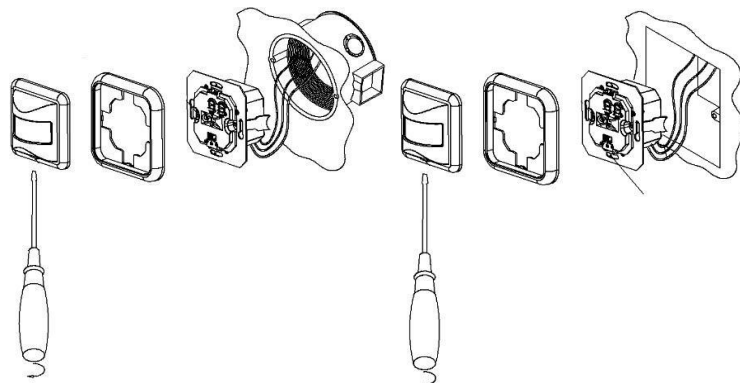


slika 3 3-žična povezava

#### MONTAŽA: (glej shemo)

1. Izklopite napajanje. S primernim instrumentom preverite breznapetostno stanje napajalnih kablov.
2. Odvijte vijačne sponke senzorja.
3. Napajalne kable priključite na ustrezne sponke in privijte njihove vijake (odvisno od namestitve je mogoče priključiti 2 ali 3 žice).
4. Ločite dno od senzorja in ga pritrdite na razdelilno omarico.

1. Če želite senzor namestiti v kvadratno razdelilno omarico, privijte vijak za pritrditev v pritrdilno luknjo senzorja in ga privijte na pritrdilno luknjo v škatli. Če želite senzor namestiti v okroglo razdelilno omarico, nadaljujte kot pri kvadratni omarici - senzor postavite pod ustreznim kotom.
2. Vključite napajanje.
3. Prilagodite parametre in preizkusite senzor.



#### DELOVANJE - PRESKUS NAPRAVE

Obrnite stikalo za način delovanja v položaj "ON" („Vklapljen“), nato gumb "TIME" ("Čas zakasnitve") zavrtite do konca v nasprotni smeri urnega kazalca in gumb "LUX" ("Intenzivnost svetlobe") v desno, v smeri urnega kazalca.

Vključite napajanje - naprava, ki jo nadzoruje senzor, se mora vklopiti.

Premaknite stikalo za način delovanja v položaj "OFF" - krmiljena naprava se mora takoj izklopiti in vse funkcije senzorja se morajo ustaviti.

Premaknite stikalo za način delovanja v položaj "PIR" ("zaznavanje infrardečega vira") - po 30 sekundah bo senzor prešel v način delovanja. Naprava krmiljena s senzorjem se mora vklopiti v 20 sekundah po tem, ko senzor zazna gibanje (infrardeči vir). Če senzor ne zazna gibanja, se naprava izklopi v 5-10 sekundah.

Obrnite gumb "LUX" na minimum v nasprotni smeri urnega kazalca, ko se senzor ne sproži, bo naprava, ki jo nadzoruje senzor, čez dan izklopljena.

Če senzor pokrijemo s predmetom, skozi katerega ne prodira svetloba, mora senzor vklopiti nadzorovano napravo in jo v 5-10 sekundah izklopiti.

#### LUX - nastavitev jakosti svetlobe

*Ta nastavitev določa jakost svetlobe, pri kateri naprava preneha zaznavati gibanje in ostane v stanju pripravljenosti.*

*To ščiti pred neželenim vklopom razsvetljave čez dan. Čas osvetlitve se nastavi z gumbom "LUX", ki ga je treba do konca zasukati v smeri urnega kazalca in počakati do mraka. Ko se začne temniti, nastavite čas osvetlitve tako, da vrtite gumb "LUX", dokler se lučka ne prižge.*

#### TIME - nastavitev časa osvetlitve

*Gumb omogoča nastavitev časa, v katerem bo naprava delovala po aktiviranju senzorja. Čas osvetlitve se šteje od trenutka zaznavanja gibanja do izklopa.*

**Pozor: Ko preskušate napravo pri dnevni svetlobi, zavrtite gumb LUX proti ☀ (SUN), sicer senzor ne bo deloval pravilno!**

#### Opombe:

- Montažo in namestitev lahko izvede električar ali izkušena oseba
- Za podlago ne uporabljajte nestabilnih predmetov.
- Pred napravo ne postavljajte predmetov, ki bi lahko motili delovanje senzorja.
- Senzorja ne nameščajte na mesta s spremenljivimi temperaturami, npr. v bližini zračnega toka iz klimatske naprave, virov toplote iz centralnega ogrevanja itd.
- Po priklopu na električno omrežje ne odpirajte ohišja.

#### NEKATERE TEŽAVE IN KAKO JIH REŠITI

##### Obremenitev ne deluje:

- a. Preverite pravilnost povezave.
- b. Preverite sprejemnik.
- c. Preverite, ali nastavitev jakosti osvetlitve ustreza dejanski osvetlitvi mesta delovanja senzorja.

##### Slaba občutljivost:

- a. Preverite, ali pred senzorjem ni naprav, ki bi lahko motile prejete signale.
- b. Preverite temperaturo okolice.
- c. Preverite, ali je zaznani predmet v polju zaznavanja
- d. Preverite višino namestitve.

##### Senzor ne more samodejno izklopiti obremenitve:

- a. V polju zaznavanja so prisotni neprekinjeni signali gibanja.
- b. Preverite, ali časovna zakasnitev ni nastavljena na najdaljšo vrednost.
- c. Preverite, ali je napajanje v skladu z navodili.